



Laser de marquage manuel et portatif SUNINE LD30i-III



Le marqueur LASER LD30, de troisième génération est un laser fibre pulsé de 30W et équipé d'un galvanomètre haute vitesse permettant des gravures rapides et un positionnement précis. Avec moins de 10kg, il peut être déplacé facilement pour le marquage en milieu industriel sur des métaux, plastiques, cartons vernis, bois stratifié, ...

- ✱ LASER fibre sans maintenance
- ✱ Zéro coût de consommable
- ✱ Coût de revient compétitif
- ✱ Prêt à l'emploi dès la mise sous tension
- ✱ Ecran tactile avec interface utilisateur simple et conviviale

- ✱ Technologie LASER écologique et propre : Zéro déchet
- ✱ Marquage indélébile et permanent
- ✱ Haute qualité d'impression et constante dans le temps



Marquez rapidement et facilement des caractères alphanumériques, codes dates, logos, code-barres, codes 2D, en haute définition de manière permanente.

Exemples d'applications :



Carton vernis



Plastique PVC



Acier

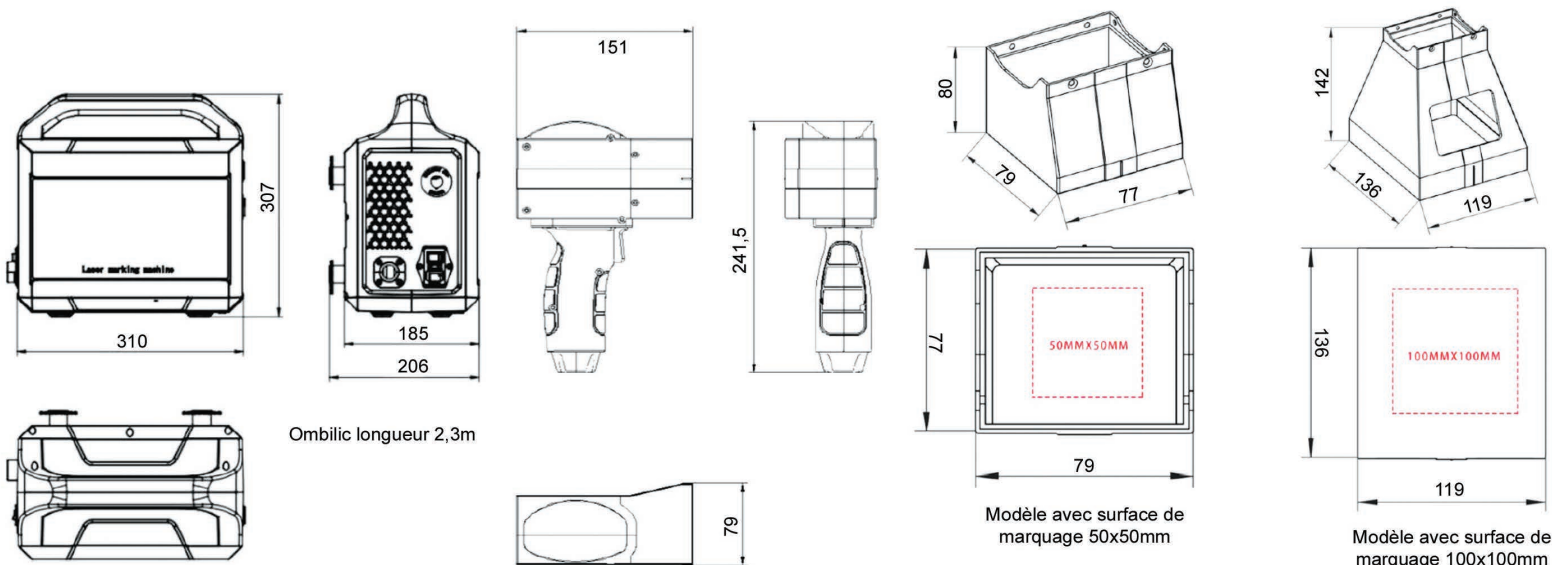


Inox

Caractéristiques techniques

Caractéristiques	LD30i-III
Source laser	Fibre pulsée – Laser classe 4 (norme CEI-EN60825-1)
Puissance laser	30W
Longueur d'onde	1064nm
Energie max. impulsion / durée impulsion	0.75mJ / 200ns
Gamme de fréquence	1-600kHz
Surface de marquage	2 modèles : 50x50mm ou 100x100mm
Vitesse de marquage	≤7000mm/s ou jusqu'à 650 caractères/sec (dépend du matériau et du contenu du marquage)
Pilotage du système	Système de contrôle intégré, écran tactile 7"
Format de fichier image	BMP/PNG/JPG/JPEG/GIF/PBM/PLT (PLT recommandé)
Type de code-barre	CODE39, CODE128, CODE126, EAN13, PDF417, 01CODE, QR, AZTECCODE, DM, GS1DM, DOTCODE, HANXINCODE, etc
Alimentation	Prise secteur = 230VAC 50Hz
Consommation	≤250W
Poids	9kg
Type de refroidissement	Air
Températures de fonctionnement	0-40°C – Humidité 30%-95% (sans condensation)
Sécurité & réglementations	Directives UE, Normes CE (Machine / Basse tension / Compatibilité electro.)

Dimensions



ROBELMARK
Equipements & Solutions Industriels
de Codage, Marquage & Traçabilité



69400 Gleizé en Beaujolais
04 74 09 08 72
contact@robelmark.com
www.robelmark.com